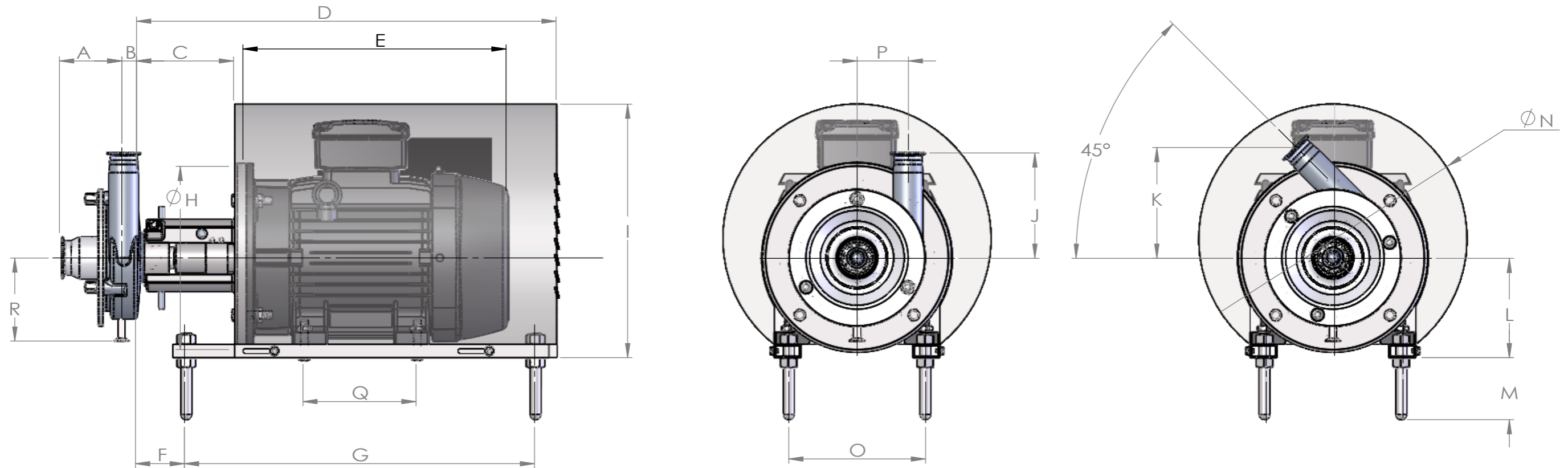


# Hyperflow centrifugal pumps installation configuration



**HYPERFLOW**  
扶冉(上海)流体技术有限公司



泵型号	进出口 Tri- Clamp	电机功 率kW/ 机座号	A	B	C	D	E	F	G	H	I	J	K	L	M	N	O	P	Q	R			
HPC35	2.5"/2"	4	115.5	27.5	130	530	335	100	380	250	338	195	205	116	65~95	350	190	95	140	154			
		5.5			150	600	370	120	410	300	397			133		400	216				210		
		7.5					408															90	640
		9.2			180	780	488	90	640	350	470			185		210							
HPC45	3"/2.5"	11/15	141.2	38	180	780	488	96	640	350	470	218	230	200	68~107	500	254	115	210	169			
		18.5				532	350			500	220										530	279	241
		22				800																	