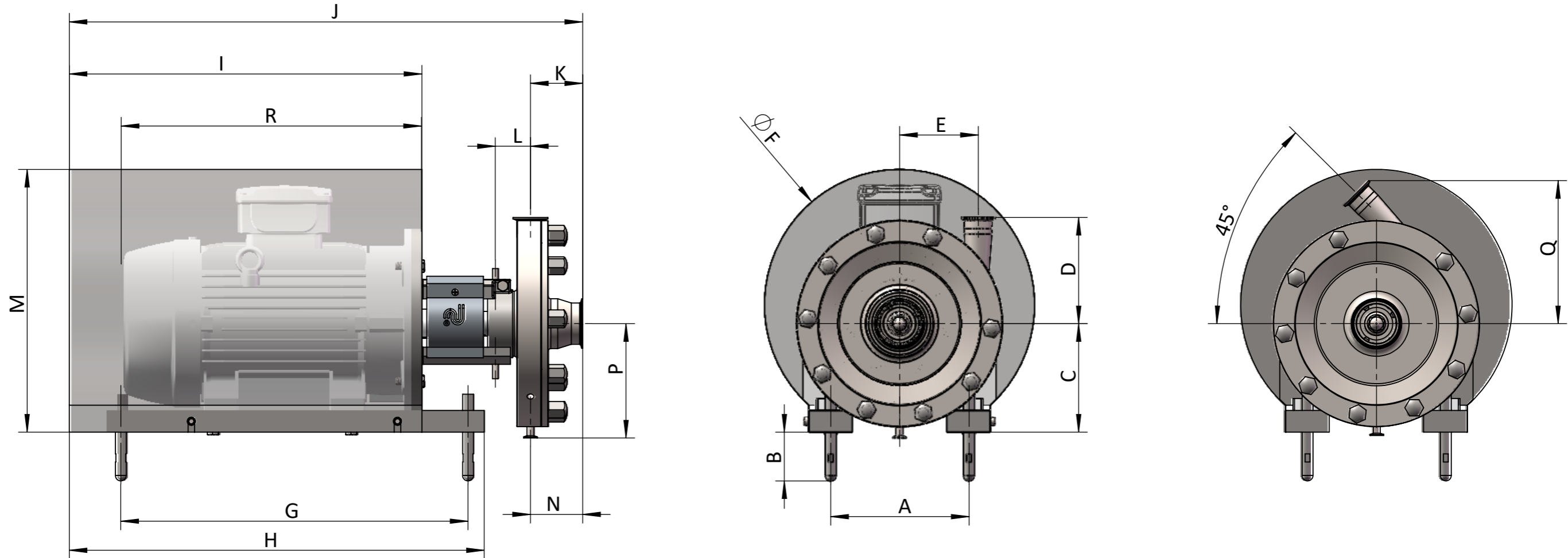


# HYPERFLOW HPC 50 configuration



泵型号	进/出口 Tri-clamp	电机		A	B	C	D	E	φF	G	H	I	J	K	L	M	N	P	Q	Q
		功率 kW	机座号																	
HPC50	3"/2"	11	160M	255	90	200	196	145	500	640	765	650	947	97	65	485	96	210	264	503
		15	160M																	553
		18.5	160L																	